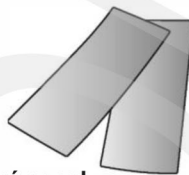


PakRak dvoudílné brašny využívají clip-on mechanismus s háčkem a odjišťovací páčkou. Kompatibilní s většinou nosičů (cestovní nosiče PakRak a také cestovní nosiče jiných značek).

Obr. 1

Pouze pro model IB-BA9.



Vložte boční panely

Každá brašna obsahuje dva černé boční panely. Tyto panely patří do dvou bočních kapes s uzavíráním na suchý zip, které se nacházejí uvnitř brašny.

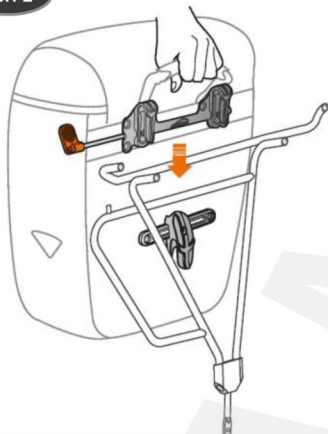
Montáž a demontáž brašny

Obě boční brašny jsou zcela identické: každou z nich lze libovolně připevnit na pravou i levou stranu nosiče. Lze je používat v páru nebo samostatně. Každá brašna má tři háčky (viz Obr. 3). Dva horní háčky mají uzamykací mechanismus. Spodní háček je nastavitelný.

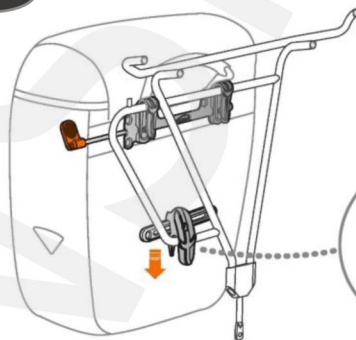
Připevnění dvoudílné brašny k nosiči

Připevněte dva horní háčky na druhou horizontální tyč nosiče a spodní háček připevněte ke spodní tyči (viz Obr. 2). V případě potřeby pomocí 4mm inbusového klíče povolte šroub a upravte stranovou pozici háčku, případně háček otočte tak, aby jej bylo možné připevnit k nosiči (viz Obr. 3). Utáhněte šroub. Zajistěte háček zatlačením dolů.

Obr. 2

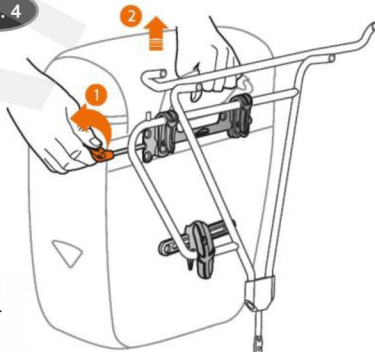


Obr. 2



Nastavitelný upínací mechanismus (90°)

Obr. 4



Sejmutí dvoudílné brašny z nosiče

Budete-li chtít brašnu sejmut, zatáhněte za páčku na zadní straně brašny směrem k brašně a současně brašnu zvedejte (viz Obr. 4).



Upozornění

1. PakRak dvoudílné brašny jsou kompatibilní s nosiči PakRak a také s většinou ostatních cestovních nosičů.
2. Před použitím vždy zkontrolujte, že jsou boční brašny pevně zajištěny.
3. Dvoudílné brašny lze používat samostatně, avšak pár rovnoměrně naložených brašen umístěných po obou stranách zajistí mnohem lepší vyvážení kola.
4. Nepoužívejte pro jízdu v terénu.

Omezená záruka

Doplňk na jízdní kolo. Doporučujeme montáž v odborném servisu.
Dovozce pro Česko: Transkol s.r.o., Bohunická cesta 13, 664 48 Moravany

Doplňok na bicykel. Doporučujeme montáž v odbornom servise.
Dovozca pre Slovensko: Technobike s.r.o., Pekná cesta 15, 834 04 Bratislava